

## QUICK INSTALL

### SNELLE INSTALLATIE INSTALLATION RAPIDE QUICK INSTALLATION SCHNELLE MONTAGE

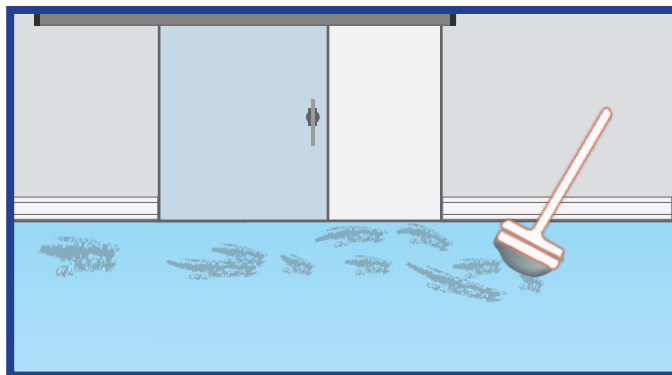
**INOX VEILIGHEIDSPALEN EN -BEUGELS  
INOX POTTEAUX ET BARRIÈRES DE SECURITÉ  
STAINLESS STEEL POSTS AND BARRIERS  
EDELSTAHL RAMMSCHUTZPFOSTEN UND BÜGEL**

**PolySto bvba  
Maesbossen 3  
BE 9160 Lokeren  
Tel.: (0032) 9 33 77 66 0  
Fax: (0032) 9 33 77 66 9**



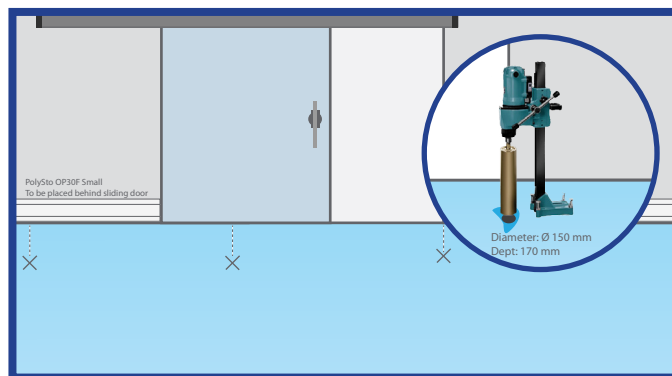
### VOORBEREIDING PRÉPARATIONS PREPARATION VORBEREITUNG

- Vooraf de montageplaats stof en vetvrij maken!  
Eliminer graisses et poussières!
- Dust and superficial spots from the kerbs must be removed!  
Zuerst den Raum sauber machen. (Staubfrei,...)



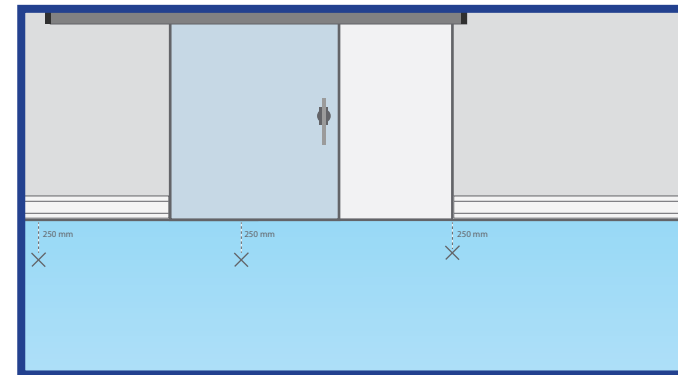
### KERNBORING MET WATER CAROTTAGE AVEC DE L'EAU CORE DRILLING WITH WATER KERNBOHRUNG MIT WASSER

- Maak een boring van ± 150 mm diameter door de betonvloer of ±170 mm diepte door middel van een kernboor.
- Créer un forage de ± 150 mm diamètre dans le sol en béton ou ± 170 mm profond à l'aide d'un carottier.
- Create a drilling of ± 150 mm diameter through the concrete floor or ± 170 mm deep using a core drill.
- Machen Sie eine Bohrung von ± 150 mm Durchmesser durch den Betonboden oder ±170 mm Tiefe mittels einer Kern-Bohrer.



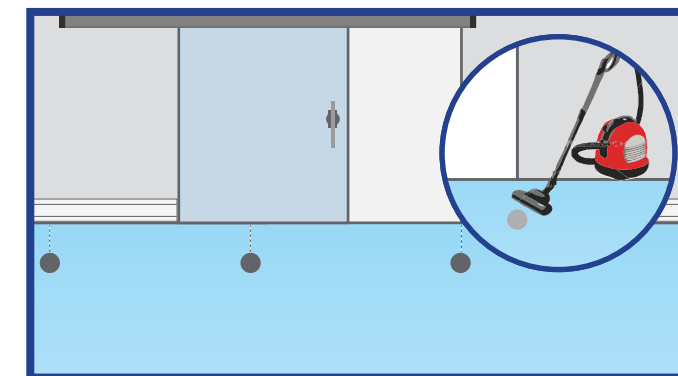
### POSITIONNERING POSITIONNEMENT POSITIONING POSITIONIERUNG

- Het middelpunt van de paal of beugel wordt steeds geplaatst in het verlengde van het deurkader op een afstand van + -250 mm.
- Le centre du poteau ou barrière est toujours placé dans le prolongement du cadre de la porte à une distance de + - 250 mm.
- The center of the post or barrier will always be mounted + -250 mm in front of the door frame.
- Der Mittelpunkt von die Post oder Bügel wird immer + -250 mm vor den Türrahmen montiert werden.



### STOFZUIGEN EN DROGEN PASSER L'ASPIRATEUR ET SÉCHER VACUUMING AND DRYING STAUBSAUGEN UND TROCKEN

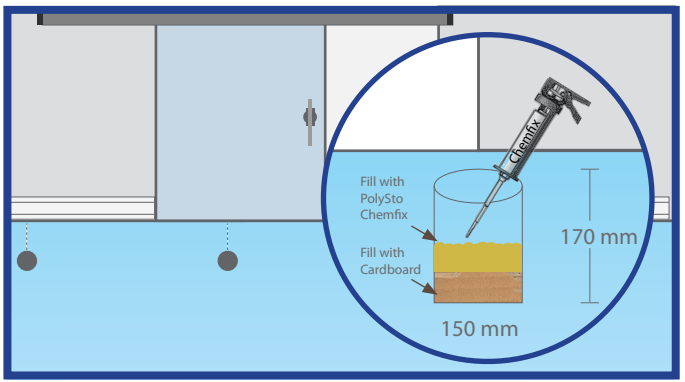
- Verwijder zorgvuldig het stof uit de boring. Indien montage zelfde dag, de boring droog blazen.
- Bien enlever la poussière du forage. Si le montage se passe le même jour, souffler le forage sec.
- Thoroughly remove dust from the drilling. If mounting same day, blow the drilling dry.
- Entfernen Sie vorsichtig den Staub aus das Bohrloch. Wenn am selben Tag Montage, blasen Sie der Bohring trocken.



# 4

## KARTON EN CHEMFIX AANBRENGEN PLIQUER LE CARTON ET CHEMFIX APPLY CARDBOARD AND CHEMFIX KARTON UND CHEMFIX ANBRINGEN

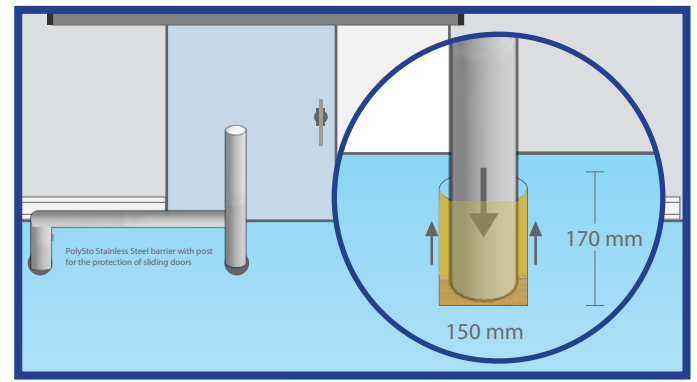
- Karton en 350 cc PolySto Chemfix in de boring aanbrengen.
- Pliquer le carton et 350 cc de PolySto Chemfix dans le forage.
- Apply cardboard and 350 cc of PolySto Chemfix into the drilling.
- Karton und 350 cc PolySto Chemfix anbringen in das Bohrloch.



# 5

## PLAATSING PLACEMENT PLATZIERUNG

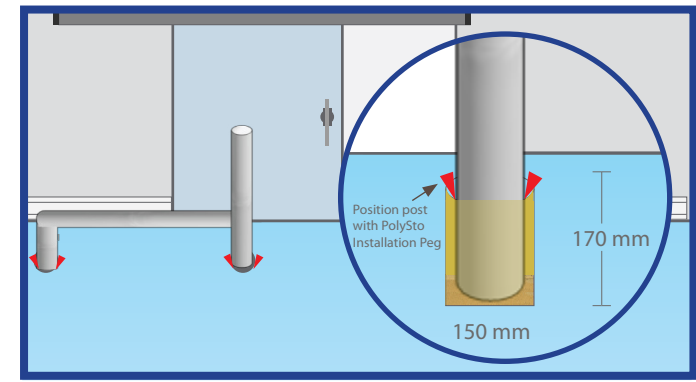
- Plaats de paal in de boring. De overtollige PolySto Chemfix verwijderen.
- Place le poteau dans le forage. Retirer le Chemfix PolySto en excès.
- Place the post into the drilling. Remove the redundant PolySto Chemfix.
- Montiere Sie die Pfost in das Borloch. Entfernen Sie Der Überschuss PolySto Chemfix.



# 6

## MONTAGESPIEËN CALLES EN PLASTIQUE GLASS PEGS MONTAGEKEILE

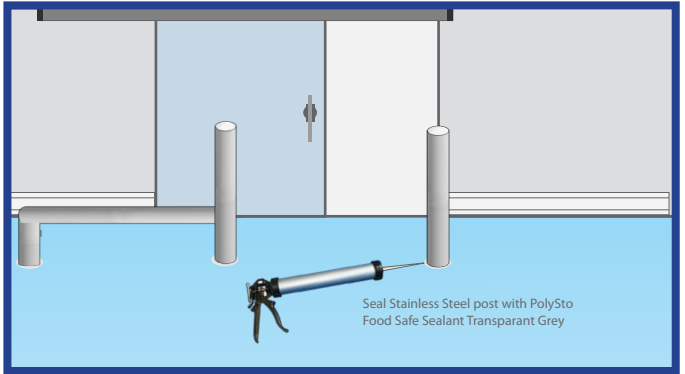
- Bijregelen met behulp van montagespieën tot een loodrechte positie.
- Régler la position perpendiculaire à l'aide des calles en plastique.
- Use glass pegs to regulate the position perpendicular.
- Verwenden Sie die Montagekeile um den Anfahrerschutz senkrecht zu regulieren.



# 7

## SILICONEN AANBRENGEN APPLIQUER LES SILICONES APPLY SILICONE SILIKON ANBRINGEN

- Vooraf de palen en beugels stof en vetvrij maken! Vervolgens na 1 uur de siliconen aanbrengen.
- Elime graisses et poussières! Ensuite appliquer les silicones après 1 heure.
- Dust and superficial spots from the posts and barriers must be removed! Than after 1 hour apply the silicones
- Zuerst den Anfahrerschutz staubfrei machen! Anschließend nach 1 Stunde Silikon anbringen.



# !

## TECHNISCHE GEGEVENS CARACTÉRISTIQUES TECHNIQUE TECHNICAL SPECIFICATIONS TECHNISCHE DATEN

Ø POST OR BARRIER	Ø DRILLING	DEPTH DRILLING	QUANTITY CHEMFIX
88,9 mm	135 mm	170 mm	250 cc
104 mm	150 mm	170 mm	350 cc
204 mm	250 mm	170 mm	700 cc

