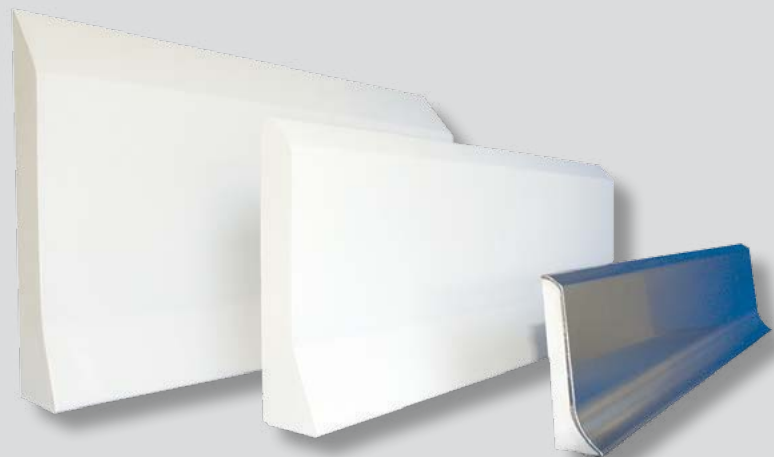


## Hygienické ochrany stěn

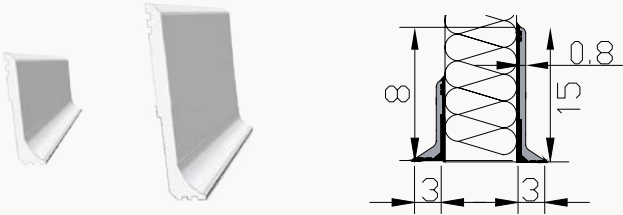
VHODNÉ PRO POTRAVINÁŘSKÉ VÝROBY, ČISTÉ PROSTORY, SUPERMARKETY, CATERINGOVÉ SPOLEČNOSTI, FARMACEUTICKÝ PRŮMYSL,...



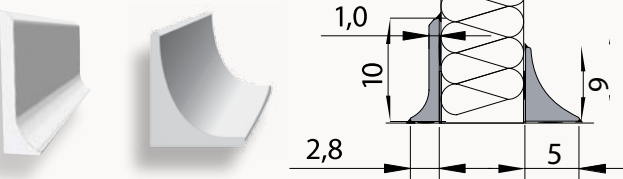
ÚROVEŇ OCHRANY 1



PV8F SOKLY PVC PV15F SOKLY PVC



OP10F FCF



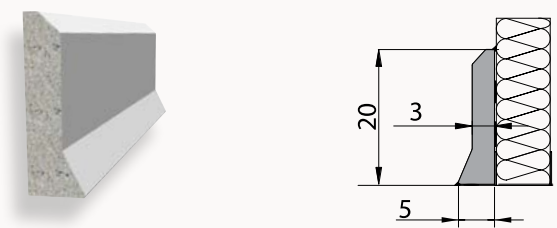
ÚROVEŇ OCHRANY 2



OP16F PŘECHODOVÁ LIŠTA



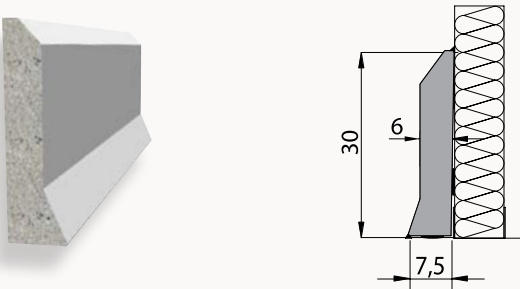
OP20F PŘECHODOVÁ LIŠTA



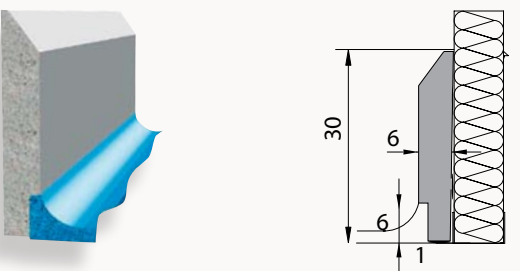
ÚROVEŇ OCHRANY 3



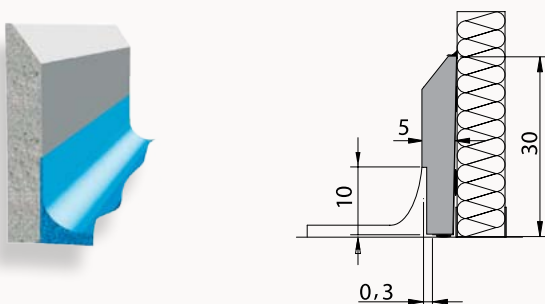
OP30F PŘECHODOVÁ LIŠTA



OP30RB S PŘESAHEM



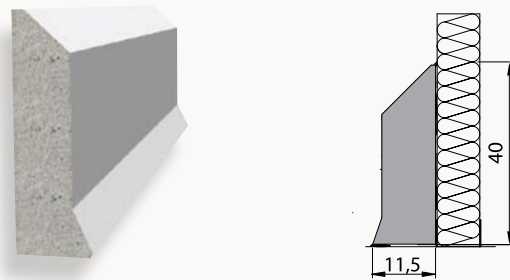
OP30RB ČISTÉ PROSTORY S PŘESAHEM



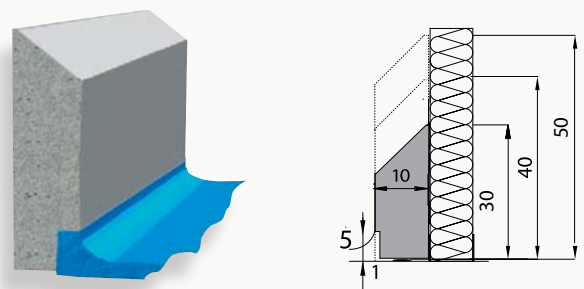
ÚROVEŇ OCHRANY 4



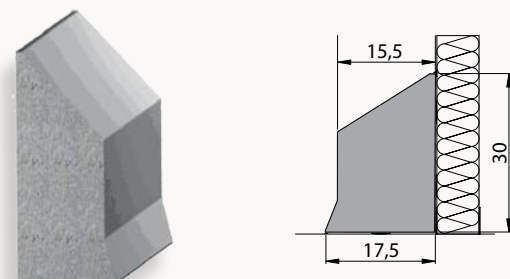
IP 40F PŘECHODOVÁ LIŠTA



IP 30-40-50 S PŘESAHEM NEBO ROVNÝ



HPF PŘECHODOVÁ LIŠTA



## SANICOAT

Polysto Sanicoat je nárazuvzdorný, hladký, vytvrzený gelový povrch který je odolný proti trvalému působení vody.  
PolySto Sanicoat je velmi snadno čistitelný veškerými v potravinářství a čistých prostorech používanými čistícími prostředky.

## NEREZOVÁ OCEL

Kompletní PolySto výrobní program je dostupný ve vysoce kvalitních 1,2 mm AISI 304L nerezových površích. Ostatní síly plechu nebo kvality materiálu jsou dostupné na přání. Koncové díly a rohové dílce jsou svařeny z výroby z důvodu zajištění perfektně hladkého povrchu.

## NATURAL

Sokly PolySto Natural jsou pro potravinářskou logistiku vhodné a pro potraviny bezpečné řešení, jsou hladké, nárazuvzdorné a vodě odolné. Tyto obrubníky jsou vyrobeny čistě z pryskyřičné kompozice bez dodatečného lakování, proto jsou odolným a ekonomickým řešením. Přírodní povrchová úprava je velmi jednoduše čistitelná standardními prostředky používanými v potravinářství a čistých prostorech.



## MONTÁŽ – ÚDRŽBA – PŘÍSLUŠENSTVÍ

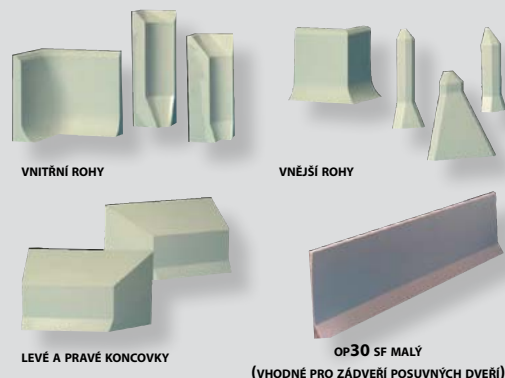


### Šetřete čas a peníze!

Otevřete Vaše provozny rychleji díky použití unikátního rychle montovaného prefabrikovaného PolySto systému.

### Jednoduchá údržba a opravy!

K dispozici je kompletní řada výrobků k údržbě Vašich PolySto soklů do budoucna.



**Lepidlo Polysto Hard Fix:** Hybridní polymerové lepidlo-rychleschnoucí, pružné, pevnostní, rezistentní vůči plísním, voděodolné.

**PolySto Chemfix:** Pevnostní dvousložková chemická kotva k osazení PolySto soklů, ochranných sloupků a barier.

**Čistič PolySto Sanicoat-Nerezový plech:** k údržbě PolySto soklů a přechodových profilů.

**PolySto Repair Kit:** dvousložková gelová opravná sada na PolySto sokly.

## SANISEAL – TMEL BEZPEČNÝ PRO POTRAVINY

### PolySto tmel bezpečný pro potraviny

Jednosložkový okamžitě použitelný tmel s rozšířeným spektrem fungicidů s prodlouženou životností.

### Dostupné v následujících provedeních:

Bílý – Transparentní – Nerezová ocel



Sokly PolySto OP30F montované na betonové podlaze a začištěné tmelem bezpečným pro potraviny.

### PolySto Saniseal (chemické svařování)

vytváří velmi pevné bezešvé spoje s použitím dvousložkového systému.

### Dostupné v následujících provedeních:

Bílý – Transparentní – Nerezová ocel



**Pružnost: 15%**

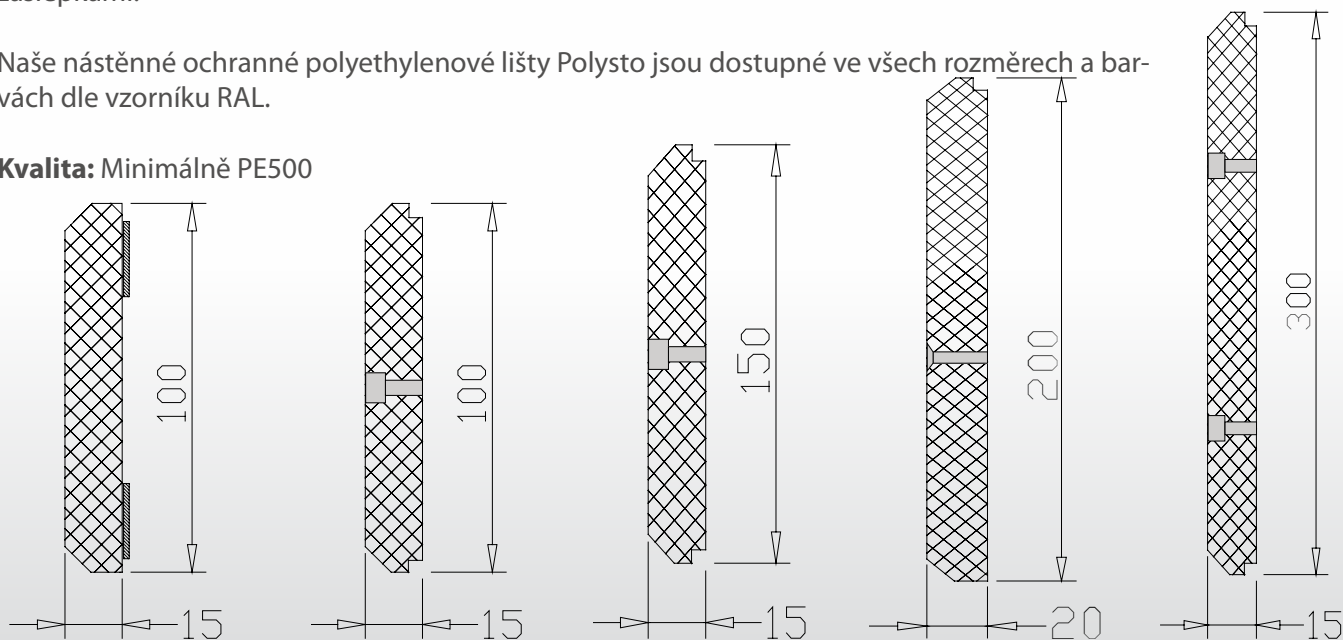
PolySto sokl OP30RB Sanicoat s podlahovým čistitelným rádiusem vytaženým do soklu a začištěné tmelem Saniseal.

# NÁSTĚNNÉ POLYETHYLENOVÉ OCHRANNÉ LIŠTY POLYSTO - PE500

Polyethylenové lišty jsou připevněné oboustranně lepicími páskami, nebo nerezovými šrouby se záslepkami.

Naše nástěnné ochranné polyethylenové lišty Polysto jsou dostupné ve všech rozměrech a barvách dle vzorníku RAL.

**Kvalita:** Minimálně PE500



*PolySto sokly OP20F instalované na betonové podlaze s bílou PE ochrannou lištou.*

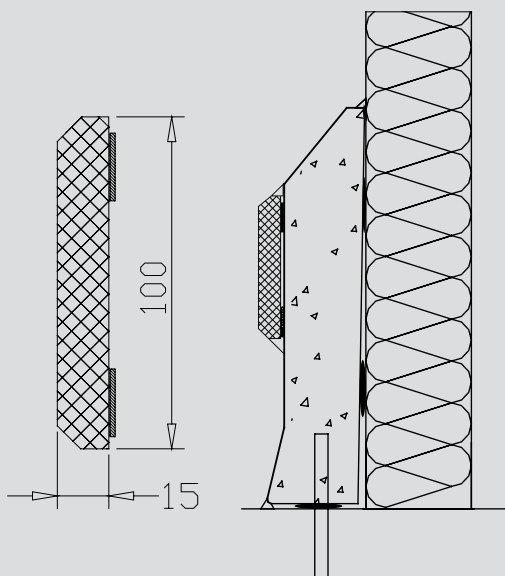


*PolySto OP30RB (na přání s Extreme impact) s epoxidovou podlahou vytaženou do přesahu ochrany a červené a modré ochranné PE lišty.*

## POLYSTO EXTREME IMPACT



*PolySto OP30F instalované na keramickou dlažbu, na přání s ochranným systémem Extreme impact (samolepicí).*

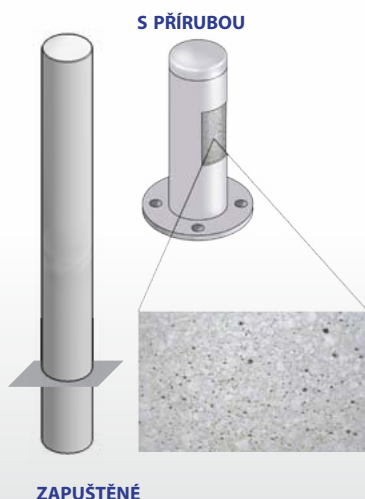


Polyethylenové lišty připevněné na ochranných podlahových soklech tvoří na místech s velkou dopravní zátěží a neustálými nárazy perfektní ochranu stěn před extrémními nárazy.

Polyethylenové lišty mohou být velmi rychle připevněny na PolySto obrubníky pomocí oboustranně lepicích pásek na rubové straně nebo mechanickým spojem pomocí nerezových šroubů.



# POLYSTO OCHRANNÉ SLOUPKY Z NEREZOVÉ OCELI



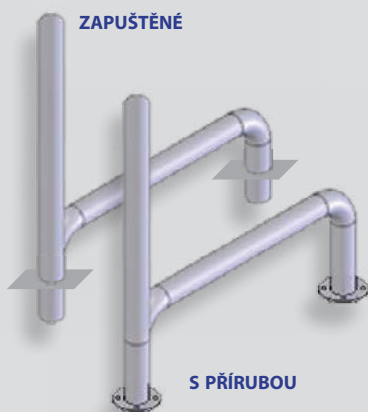
Chraňte Vaše objekty, dveře a ostatní důležité zařízení pomocí na míru zhotovených ochranných sloupků z nerezové oceli.

PolySto ochranné sloupky z nerezové oceli mohou být ještě vyplněny Polymerovou kompozicí nebo betonem z důvodu zvýšení pevnosti ochranných prvků proti extrémním nárazům.

**Povrchová úprava:**  
Matt – Lesk – Broušeno



*PolySto zapuštěné ochranné sloupky z nerezové oceli a lišty OP10F instalované jako přechod betonová podlaha-stěna.*



PolySto bariery chrání perfektně posuvné dveře nebo vrata

**Kvalita:** AISI 304L

**Standardní průměry:**  
104 mm a 204 mm



Jsou možné i jiné rozměry

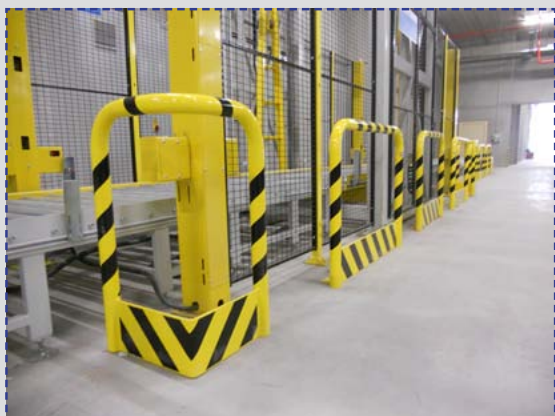
**Povrchová úprava:**  
Matt – Lesk – Broušeno



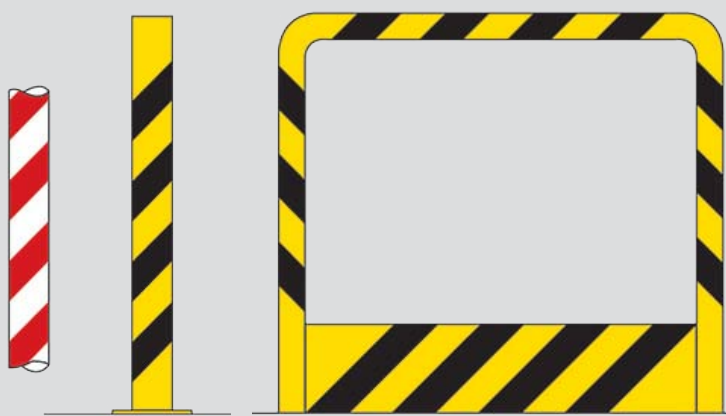
*PolySto nerūdijančio plieno apsaugos ir barjerai, OP30RB Sanicoat grindjuostės su granito grindų danga.*

## POLYSTO NÁRAZUVZDORNÉ OCHRANNÉ SYSTÉMY

PolySto proti nárazové systémy chrání Vaše důležitá zařízení pomocí využití technicky moderních a esteticky atraktivních řešení. Povrchy všech našich bezpečnostních systémů jsou ošetřeny protikorozními, esteticky atraktivními a z hlediska bezpečnosti práce barevnými povrchovými úpravami. Vysoce reflexní barvy zajišťují maximální viditelnost i v noci. Stabilita je garantována robustním kotevním systémem.



*PolySto PMA (levý) a PML (pravý) instalované na betonové podlaze.*



# CHARAKTERISTIKY



Šetří čas



Nárazu vzdorné



Šetří peníze



Bezpečné pro potraviny (HACCP)



Snadno čitelné



Voděodolné



Retardéry hoření



Opravitelné



Chemicky odolné



Prefabrikované



Mrazuvzdorné



Dostupné v RAL barvách



Šetří místo

## POUŽITÍ

Masný průmysl – Jatka – Zpracování ryb – Mlékárny – Výroba nápojů – Zpracování ovoce a zeleniny – Cukrářství – Supermarkety – Chladírenství – Logistika – Catering – Maloobchody – Restaurace – Farmaceutický průmysl – Zdravotnictví – Nemocnice – Průmyslové pekárny – kosmetický průmysl – Zpracování tabáku – Chemický průmysl – Mrazírny – Výroba elektroniky



Sokly PolySto IP40F Sanicoat instalované na betonové podlaze a ochranné nerezové sloupky s ochrannou barierou, zapuštěné do betonové podlahy.



Nerezové sokly PolySto OP20F instalované na epoxidovou podlahu.



Sanicoat sokly PolySto OP305F a polyuretanové ochranné sloupky na epoxidové podlaze.



Sokly Polysto OP30RB Sanicoat instalované na žulové podlaze, s podlahovým čistitelným rádiusem vytaženým do soklu OP30RB.